

ПАСПОРТ

на стеллажную систему ТСУ «Универсал»

Место установки: _____

Владелец: _____

ВВЕДЕНИЕ

Настоящее руководство по эксплуатации распространяется на металлические сборные стеллажи серии ТСУ «Универсал» с безболтовым типом крепления.

Данное руководство является документом, удостоверяющим гарантированные производителем основные параметры и технические характеристики стеллажа, а также содержащим сведения по устройству и правилам эксплуатации.

НАЗНАЧЕНИЕ

Стеллаж ТСУ предназначен для хранения штучных товаров, а также может быть использован при оборудовании складов, хранилищ и других помещений. Он состоит из стоек, изготовленных из металлического П-образного профиля 27х47 мм с перфорацией, металлических полок (сплошных или перфорированных), длиной 700 мм, 1000 мм, 1200 мм или 1500 мм (крепящихся к стойкам с помощью специальных кронштейнов), стяжек-опор, поперечин, крестовин жесткости, крестовин и полукрестовин (рис. 1).

Также стеллажи серии ТСУ могут комплектоваться штангами для одежды и стяжками (балками) для установки металлического сплошного настила, металлического перфорированного, металлического решетчатого, фанерного, дсп и прочих видов настилов (рис. 1а). Без настила на стеллажах, укомплектованных стяжками (балками), можно хранить автомобильные шины.

ТЕХНИЧЕСКИЕ ПАРАМЕТРЫ

Максимальная равномерно распределённая нагрузка на полку — не более 150 кг (на стандартную), не более 300 кг на (усиленную) (рис. 2).

Максимальная нагрузка на секцию стеллажа — не более 1800 кг.

Количество полок на один стеллаж — не менее трех.

Стеллаж серии ТСУ имеет несколько типоразмеров:

Высота стеллажа — 1800 мм, 2000 мм, 2200 мм, 2500 мм, 3000 мм, 3500 мм, 4000 мм;

Длина одной секции стеллажа — 760 мм, 1060 мм, 1260 мм, 1560 мм;

Глубина стеллажа — 300 мм, 400 мм, 500 мм, 600 мм, 800 мм;

Шаг перфорации стоек — 45 мм, что позволяет регулировать межполочное пространство практически на любой высоте.

Покраска — порошковое полимерное покрытие, цвет RAL 7035 (светло-серый), стойки ТСУ 3500 мм и 4000 мм — цвет RAL 5010 (светло-синий). Элементы стеллажа: кронштейны, крестовины жесткости, подпятник, скобы (соединительная и крепления к стене) — выполнены из оцинкованной стали.

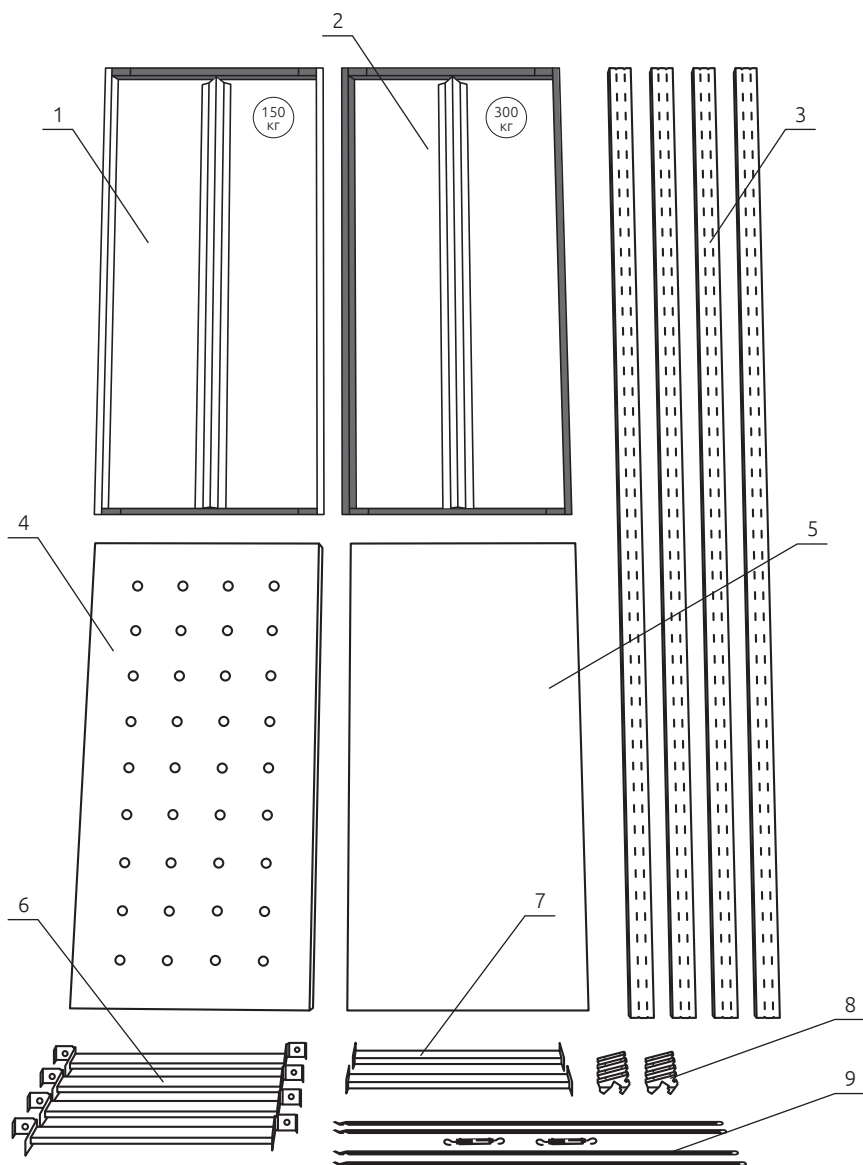


Рис. 1. Комплектация стеллажа.

- 1 — полка ТСУ стандартная 150 кг, 2 — полка ТСУ (усиленная) 300 кг,
 3 — стойки ТСУ, 4 — полка ТСУ перфорированная, 5 — полка ТСУ сплошная,
 6 — стяжки-опоры ТСУ, 7 — поперечины ТСУ, 8 — кронштейны ТСУ,
 9 — крестовина жесткости ТСУ (комплект).

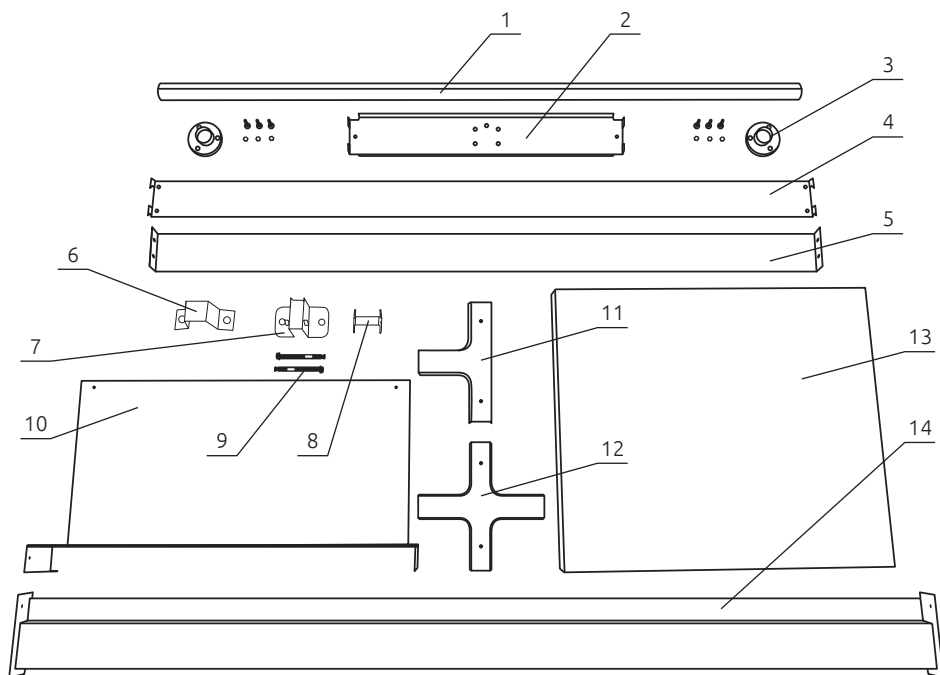


Рис. 1а. Дополнительные элементы стеллажа ТСУ.

1 — труба (для штанги), 2 — держатель штанги ТСУ/боковой ограничитель, 3 — фланец с комплектом крепежа, 4 —ограничитель папок ТСУ, 5 — продольный (центральный) ограничитель ТСУ, 6 — скоба ТСУ крепления к стене, 7 — подпятник ТСУ в комплекте со скобой, 8 — скоба ТСУ соединительная, 9 — анкер-болт с гайкой 8х65, 10 — держатель ТСУ для книг, 11 — полукрестовина ТСУ, 12 — крестовина ТСУ, 13 — настил ТСУ металлический, 14 — стяжка (Балка) ТСУ.

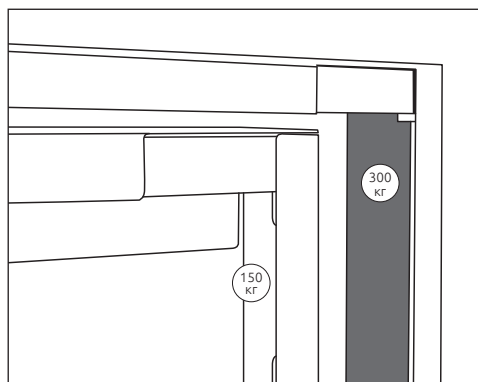


Рис. 2. Внутренняя сторона полки.

СБОРКА СТЕЛЛАЖА

Стеллаж ТСУ может собираться как отдельно стоящей секцией, так и ленточным способом (с общими стойками), что позволяет получить любую длину стеллажа.

Последовательность сборки секции стеллажа следующая:

1. Взять стойку и вставить поперечину в первый паз от загнутого края стойки (рис. 3 и 4), аналогичным образом вставьте поперечину во вторую стойку (рис. 5), затем вставьте с торцов стоек стяжки-опоры (рис. 6) вверху и внизу (если не используете подпятник в комплекте со скобой, для крепления стеллажа к полу) и у вас получится рама стеллажа. Аналогичным способом соберите вторую раму стеллажа (рис. 7).

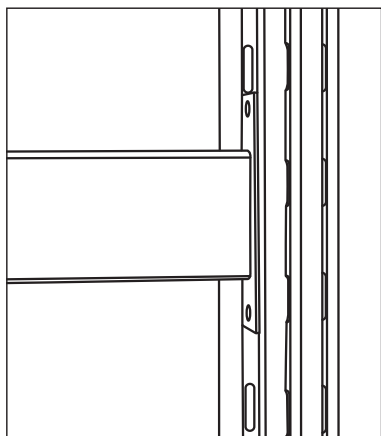


Рис. 3. Стойка с поперечиной.

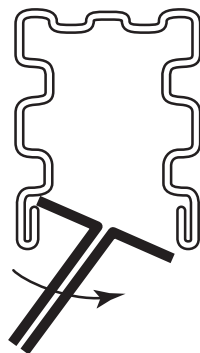


Рис. 4. Вид сверху.

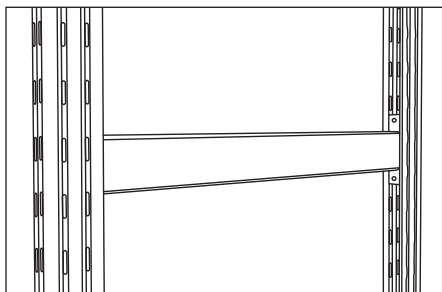


Рис. 5. Поперечина с двумя стойками.

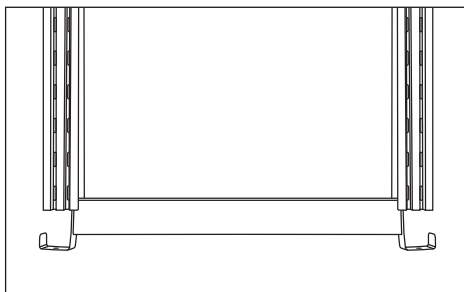


Рис. 6. Стяжка-опора.

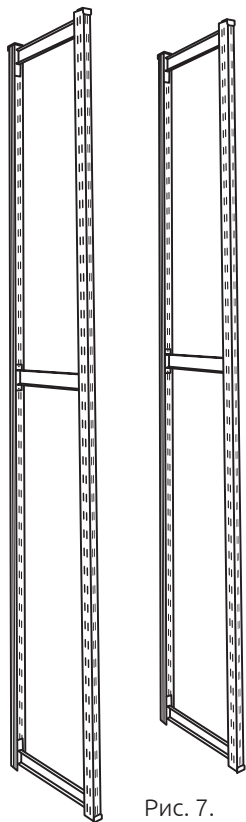


Рис. 7.
Две рамы стеллажа.

2. Определитесь с уровнем расположения полок, установите на всех спаренных стойках кронштейны для полок на одном уровне (рис. 8).
3. Установите обе собранные рамы на расстоянии 700 мм, 1000 мм, 1200 мм или 1500 мм (в зависимости от выбранного типоразмера полок) кронштейнами друг к другу и опустите одну сторону полки на кронштейны до упора, а затем с усилием нажмите на противоположный край полки до полного зацепления (рис. 9).

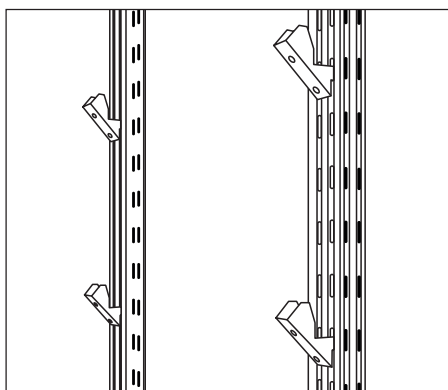


Рис. 8. Установка кронштейнов.

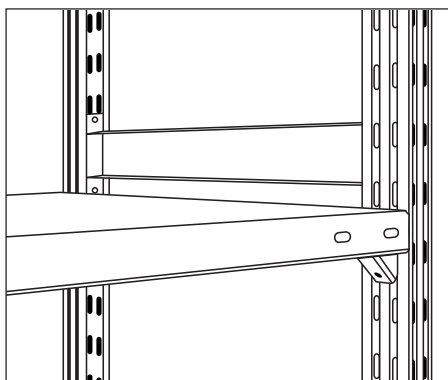
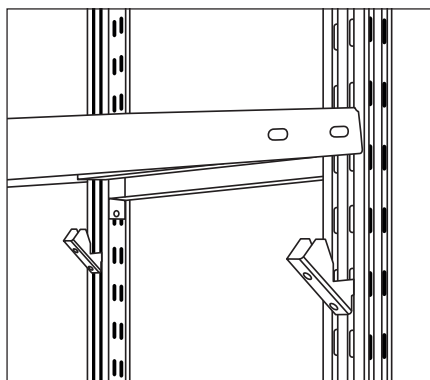


Рис. 9. Установка полки.

4. Крестовина жесткости располагается с задней стороны стеллажа. Вставьте зацепы растяжки крестовины жесткости в отверстия торца противоположных спаренных стоек на одном уровне, затем согните их под углом 45 градусов по направлению к центру стеллажа, соединение растяжек (пластин) крестовины происходит с помощью двух талрепов (типа «крюк-крюк»), т.е. каждые две диагональные растяжки крестовины жесткости соединяются одним талрепом (рис. 10–11).

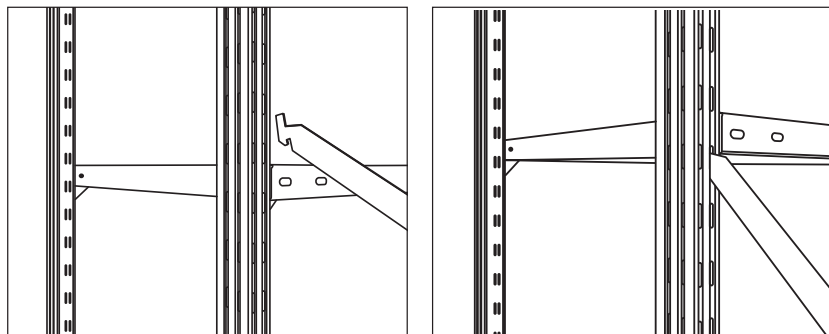


Рис. 10. Установка растяжки крестовины жесткости в стойку.

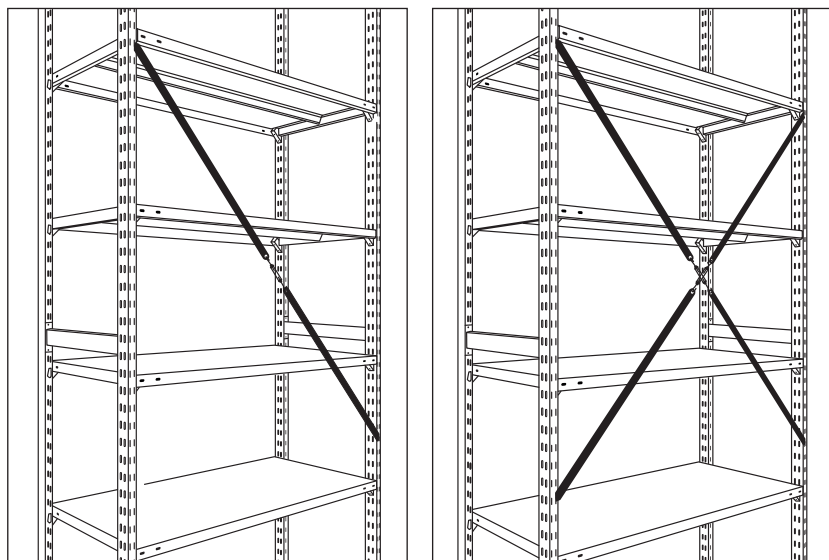


Рис. 11. Соединение с помощью талрепа.

Ваш стеллаж готов к работе (рис. 12).

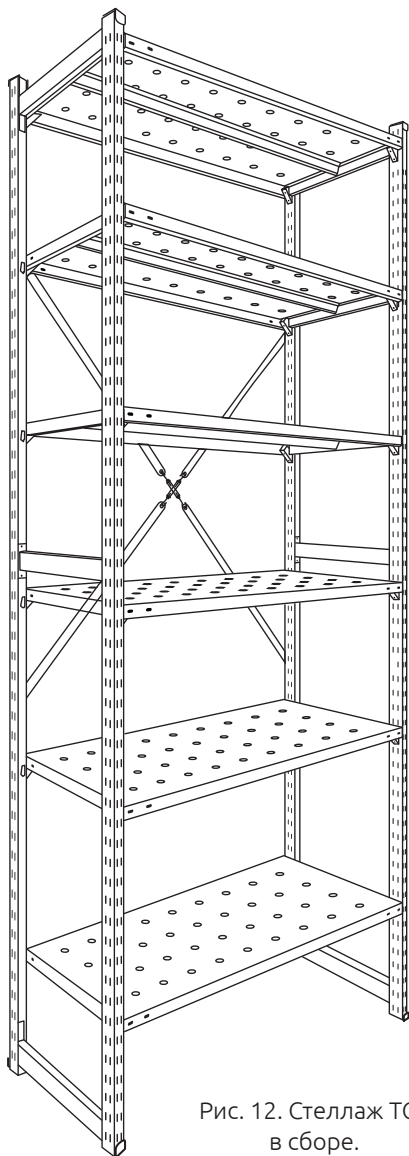


Рис. 12. Стеллаж ТСУ
в сборе.

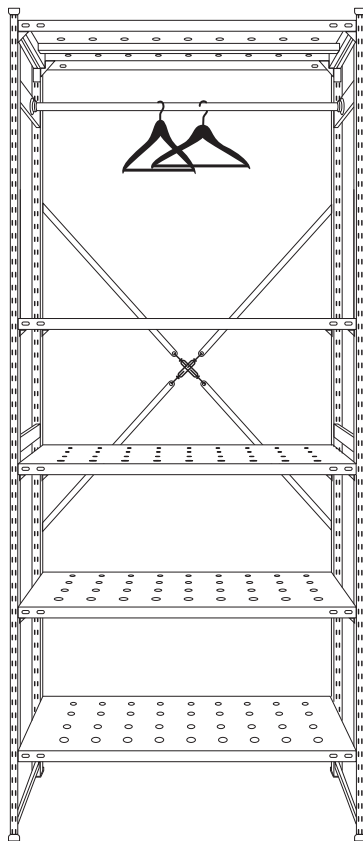


Рис. 13. Стеллаж ТСУ
со штангами для одежды.

В случае необходимости получения доступа к полкам стеллажа ТСУ с обеих сторон, вместо крестовины жесткости используются крестовины ТСУ и полукрестовины ТСУ. Полукрестовины устанавливаются на крайних секциях (крайних рамах) стеллажей с обеих сторон (рис. 14). На все остальные рамы остальных секций устанавливаются крестовины, также с двух сторон стеллажа (рис. 15). Крестовины и полукрестовины необходимо крепить с помощью самореза 4,2х16 сверло с прессшайбой (входит в комплект).

Также крестовины и полукрестовины необходимо устанавливать вместе с крестовиной жесткости при использовании максимального размера полок: Полка ТСУ 1500х800х150 кг и полка ТСУ 1500х800х250 кг или при использовании стеллажа высотой 3500 мм и 4000 мм, для придания стеллажной конструкции дополнительной жесткости.

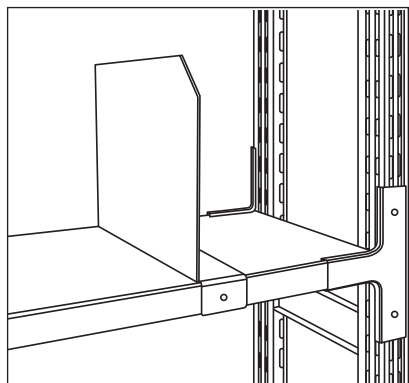


Рис. 14. Установка полукрестовины.

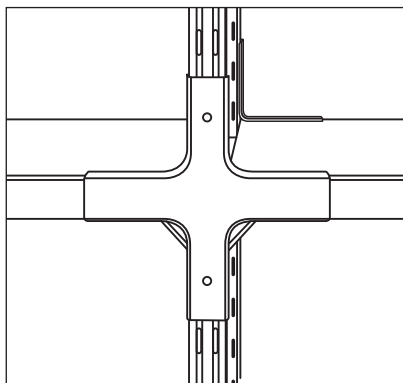


Рис. 15. Установка крестовины.

При сборке стеллажа ТСУ со штангами для одежды необходимо установить держатели штанги ТСУ с внутренней стороны готового стеллажа на одном уровне (рис. 16).

Каждая штанга для одежды состоит из:

- держатель штанги — 2 шт
- труба (700 мм, 1000 мм, 1200 мм, 1500 мм) в комплекте с двумя фланцами и крепежом — 1 шт. (таблица № 1)

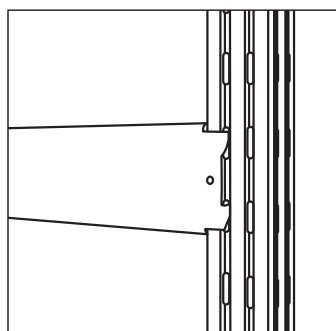


Рис. 16. Держатель штанги.

Затем необходимо взять два фланца и надеть их на трубу и после этого закрепить фланцы с трубой к держателям штанги (через отверстия в держателях штанги с помощью крепежа).

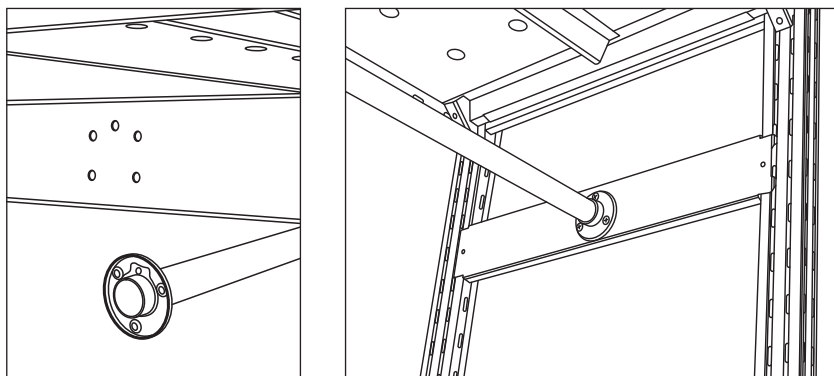


Рис. 17. Установка штанги.

Таблица № 1

Виды держателей штанги	Назначение
Держатель штанги ТСУ 232	для полок ТСУ 700/1000/1200/1500x300
Держатель штанги ТСУ 332	для полок ТСУ 700/1000/1200/1500x400
Держатель штанги ТСУ 432	для полок ТСУ 700/1000/1200/1500x500
Держатель штанги ТСУ 532	для полок ТСУ 700/1000/1200/1500x600
Держатель штанги ТСУ 732	для полок ТСУ 700/1000/1200/1500x800
Виды труб в комплекте с фланцами и крепежом	Назначение
Труба 25/1.2/700	для стеллажа длиной 700 мм
Труба 25/1.2/1000	для стеллажа длиной 1000 мм
Труба 25/1.2/1200	для стеллажа длиной 1200 мм
Труба 25/1.2/1500	для стеллажа длиной 1500 мм

Вариант стеллажа ТСУ с балками подходит для хранения автомобильной резины (без установки настила) и для хранения различного вида грузов с установленным настилом (металлическим сплошным, металлическим решетчатым, фанерным, дсп и т.п.)

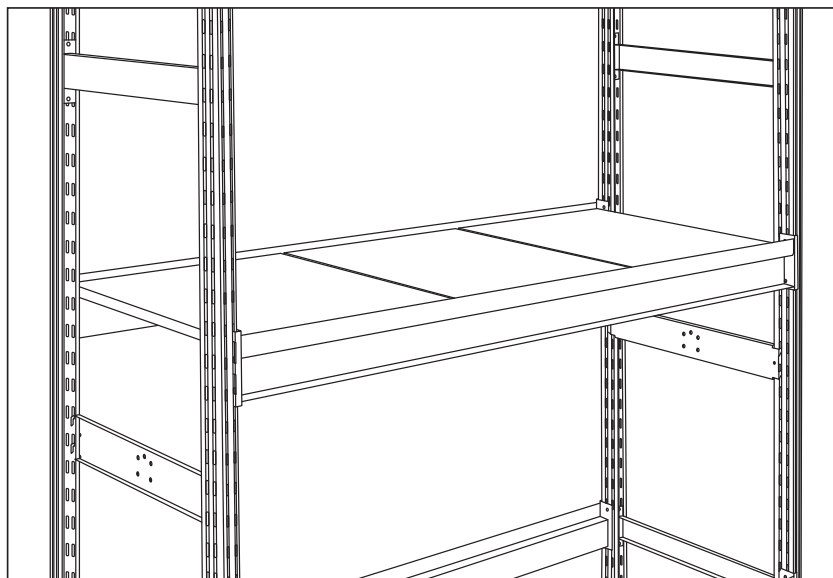


Рис. 18. Стеллаж крупным планом.

При сборке стеллажа со стяжками (балками) ТСУ необходимо вначале установить держатели штанги ТСУ с внутренней стороны собранной рамы (рис. 16), держатели штанги устанавливаются на каждую раму (количество зависит от высоты рам (стоек) стеллажа (таблица № 2).

Держатели штанги ТСУ в этом случае используются (для дополнительно соединения стоек ТСУ в раме) при установке на стеллаж стяжек (балок) ТСУ.

Таблица № 2

Высота стоек ТСУ	Количество держателей штанги на раму (2 стойки в сборе) при использовании стяжек (балок) ТСУ
Стойка ТСУ 1800 мм	1
Стойка ТСУ 2000 мм	1
Стойка ТСУ 2200 мм	2
Стойка ТСУ 2500 мм	2
Стойка ТСУ 3000 мм	3

Затем необходимо установить стяжки (балки) в пазы стоек (рис. 19). Стяжки (балки) устанавливаются на одном уровне.

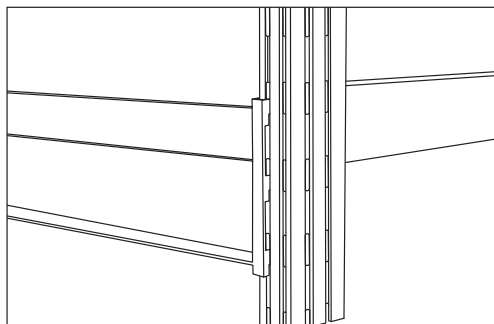


Рис. 19. Установка стяжек.

Затем на установленные стяжки (балки) ТСУ кладется выбранный вид настила (рис. 20):

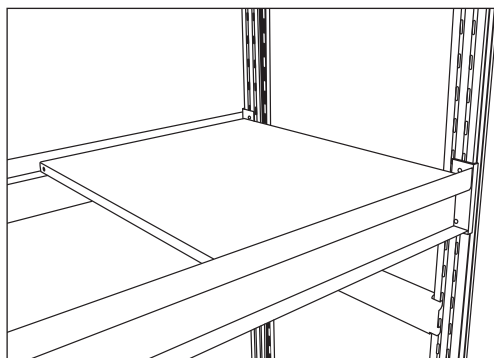


Рис. 20. Настил.

Виды стяжек (балок) ТСУ:

Номенклатура	Комментарии
Стяжка (Балка) ТСУ 1000/80	совместима с полками ТСУ 1000мм
Стяжка (Балка) ТСУ 1240/80	не совместима с полками ТСУ
Стяжка (Балка) ТСУ 1570/80	не совместима с полками ТСУ
Стяжка (Балка) ТСУ 1740/80	не совместима с полками ТСУ
Стяжка (Балка) ТСУ 1980/80	не совместима с полками ТСУ

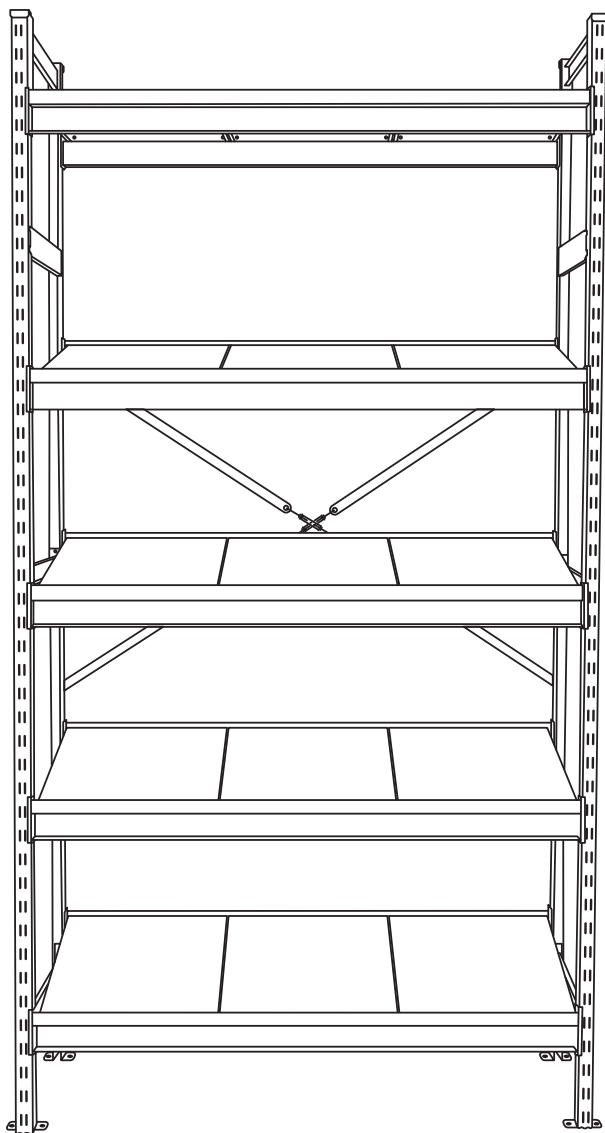


Рис. 21. Общий вид стеллажа.

На собранный стеллаж ТСУ со стяжками (балками) также необходимо устанавливать крестовину жесткости ТСУ, размеры крестовин зависят от длины стяжек (балок) ТСУ (см. таблица №3)

Таблица №3

Номенклатура	Тип крестовины жесткости ТСУ
Стяжка (Балка) ТСУ 1000/80	Крестовина жесткости ТСУ 1000
Стяжка (Балка) ТСУ 1240/80	Крестовина жесткости ТСУ 1000
Стяжка (Балка) ТСУ 1570/80	Крестовина жесткости ТСУ 1500
Стяжка (Балка) ТСУ 1740/80	Крестовина жесткости ТСУ 1500
Стяжка (Балка) ТСУ 1980/80	Крестовина жесткости ТСУ 2000

Также при высоте стеллажа 3000 мм и более необходимо дополнительно крепить стеллаж.

Виды дополнительных креплений стеллажа ТСУ:

- 1) К полу с помощью подпятников ТСУ в комплекте со скобой:

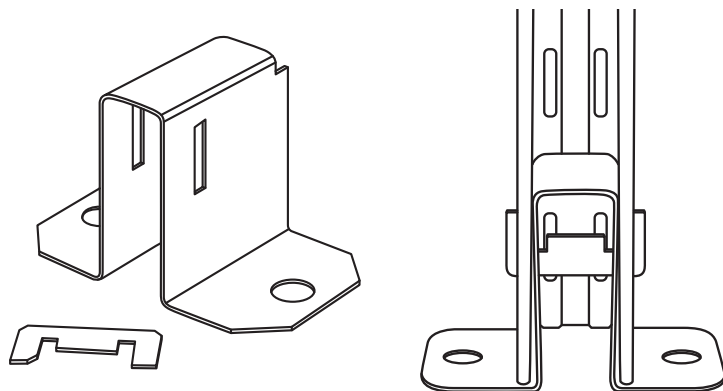


Рис. 22. Подпятник.

Данный элемент необходим для крепления стеллажа ТСУ (через стойки) к полу путем установки подпятника в основание стойки ТСУ и последующей установки скобы через перфорированные отверстия стойки и подпятника. Установка подпятника в стойку производится без крепежа, легко и быстро.

Подпятник служит для предотвращения смещения стеллажной конструкции в горизонтальной плоскости.

2) Поверх стеллажной конструкции (для дополнительной устойчивости стеллажных конструкций) устанавливаются дополнительные связи из профилированного уголка (рис. 23 и 24). Его длина рассчитывается исходя из: глубина стеллажей + расстояние (проход) между ними.

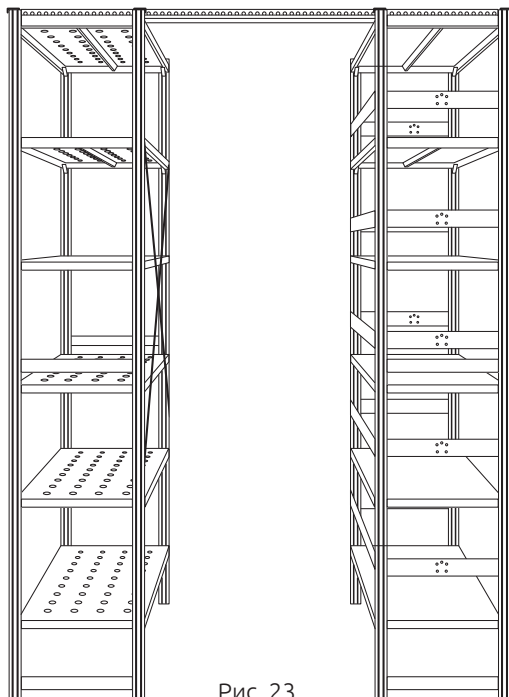


Рис. 23.

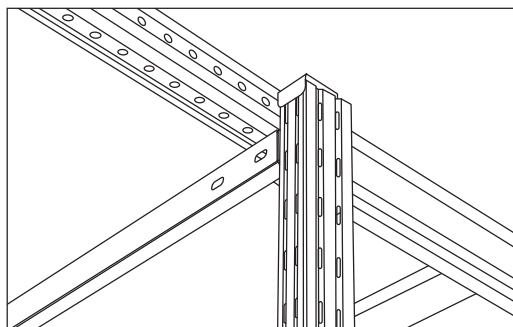


Рис. 24.

3) Крепление секций по типу «спина к спине» с помощью Скобы ТСУ соединительной. Используется для соединения стоек ТСУ при размещении стеллажей ТСУ «спина к спине» (рис. 25).

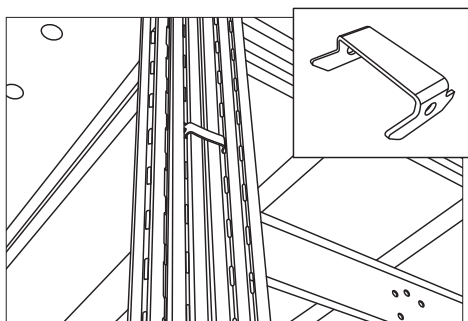


Рис. 25.

Таблица №4

Высота стоек ТСУ	Количество Скоб ТСУ соединительных, устанавливаемых на одну пару стоек
Стойка ТСУ 1800 мм	1
Стойка ТСУ 2000 мм	1
Стойка ТСУ 2200 мм	1
Стойка ТСУ 2500 мм	1
Стойка ТСУ 3000 мм	2
Стойка ТСУ 3500 мм	3
Стойка ТСУ 4000 мм	3

4) Крепление к стене с помощью скобы ТСУ крепления к стене. Используется для крепления стоек стеллажа ТСУ к стене. Крепеж в комплект не входит, т.к. подбирается всегда индивидуально в зависимости от основания, к которому происходит крепление (рис. 26 и 27). Используемое количество скоб крепления к стене зависит от высоты стоек (таблица № 5).

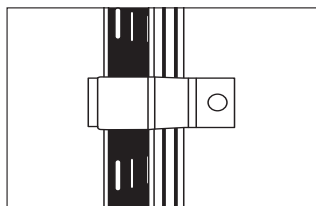


Рис. 26. Крепление к стене.

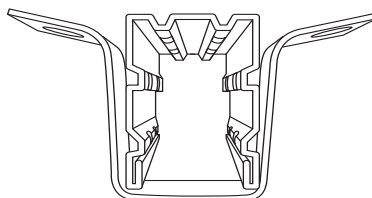


Рис. 27. Вид сверху.

Таблица №5

Высота стоек ТСУ	Количество Скоб ТСУ крепление к стене на каждую стойку
Стойка ТСУ 1800 мм	1
Стойка ТСУ 2000 мм	1
Стойка ТСУ 2200 мм	1
Стойка ТСУ 2500 мм	1
Стойка ТСУ 3000 мм	2
Стойка ТСУ 3500 мм	2
Стойка ТСУ 4000 мм	3

При установке металлического настила равномерно распределённая нагрузка на ярус стеллажа определяется в зависимости от выбранных конфигураций стеллажа.

Комплектующие стеллажей со стяжками (балками) и настилом:	
Металлический наборный настил:	Назначение
Настил ТСУ 295/330 металлический	под глубину стеллажа 300 мм
Настил ТСУ 395/330 металлический	под глубину стеллажа 400 мм
Настил ТСУ 495/330 металлический	под глубину стеллажа 500 мм
Настил ТСУ 595/330 металлический	под глубину стеллажа 600 мм
Настил ТСУ 795/330 металлический	под глубину стеллажа 800 мм
Настил ТСУ 295/410 металлический	под глубину стеллажа 300 мм
Настил ТСУ 395/410 металлический	под глубину стеллажа 400 мм
Настил ТСУ 495/410 металлический	под глубину стеллажа 500 мм
Настил ТСУ 595/410 металлический	под глубину стеллажа 600 мм
Настил ТСУ 795/410 металлический	под глубину стеллажа 800 мм

Комплекты металлического наборного настила ТСУ для Стяжек (Балок) ТСУ.

№	Наименование 1-го элемента	Наименование 1-го комплекта	Тип Стяжки (Балки) ТСУ
1	Настил ТСУ 295/330 металлический	Настил ТСУ 1000/295, 3 полки, металлический	Стяжка (Балка) ТСУ 1000/80
2	Настил ТСУ 395/330 металлический	Настил ТСУ 1000/395, 3 полки, металлический	Стяжка (Балка) ТСУ 1000/80
3	Настил ТСУ 495/330 металлический	Настил ТСУ 1000/495, 3 полки, металлический	Стяжка (Балка) ТСУ 1000/80
4	Настил ТСУ 595/330 металлический	Настил ТСУ 1000/595, 3 полки, металлический	Стяжка (Балка) ТСУ 1000/80
5	Настил ТСУ 795/330 металлический	Настил ТСУ 1000/795, 3 полки, металлический	Стяжка (Балка) ТСУ 1000/80
6	Настил ТСУ 295/410 металлический	Настил ТСУ 1240/295, 3 полки, металлический	Стяжка (Балка) ТСУ 1240/80
7	Настил ТСУ 395/410 металлический	Настил ТСУ 1240/395, 3 полки, металлический	Стяжка (Балка) ТСУ 1240/80
8	Настил ТСУ 495/410 металлический	Настил ТСУ 1240/495, 3 полки, металлический	Стяжка (Балка) ТСУ 1240/80
9	Настил ТСУ 595/410 металлический	Настил ТСУ 1240/595, 3 полки, металлический	Стяжка (Балка) ТСУ 1240/80
10	Настил ТСУ 795/410 металлический	Настил ТСУ 1240/795, 3 полки, металлический	Стяжка (Балка) ТСУ 1240/80
11	Наборный из 295/330 x 1шт/295/410 x 3шт	Настил ТСУ 1570/295, 4 полки, металлический	Стяжка (Балка) ТСУ 1570/80
12	Наборный из 395/330 x 1шт/395/410 x 3шт	Настил ТСУ 1570/395, 4 полки, металлический	Стяжка (Балка) ТСУ 1570/80
13	Наборный из 495/330 x 1шт/495/410 x 3шт	Настил ТСУ 1570/495, 4 полки, металлический	Стяжка (Балка) ТСУ 1570/80
14	Наборный из 595/330 x 1шт/595/410 x 3шт	Настил ТСУ 1570/595, 4 полки, металлический	Стяжка (Балка) ТСУ 1570/80
15	Наборный из 795/330 x 1шт/795/410 x 3шт	Настил ТСУ 1570/795, 4 полки, металлический	Стяжка (Балка) ТСУ 1570/80

№	Наименование 1-го элемента	Наименование 1-го комплекта	Тип Стяжки (Балка) ТСУ
21	Наборный из 295/330 x 4шт/295/410 x 1шт	Настил ТСУ 1740/295, 5 полок, металлический	Стяжка (Балка) ТСУ 1740/80
22	Наборный из 395/330 x 4шт/395/410 x 1шт	Настил ТСУ 1740/395, 5 полок, металлический	Стяжка (Балка) ТСУ 1740/80
23	Наборный из 495/330 x 4шт/495/410 x 1шт	Настил ТСУ 1740/495, 5 полок, металлический	Стяжка (Балка) ТСУ 1740/80
24	Наборный из 595/330 x 4шт/595/410 x 1шт	Настил ТСУ 1740/595, 5 полок, металлический	Стяжка (Балка) ТСУ 1740/80
25	Наборный из 795/330 x 4шт/795/410 x 1шт	Настил ТСУ 1740/795, 5 полок, металлический	Стяжка (Балка) ТСУ 1740/80
26	Наборный из 295/330 x 1шт/295/410 x 4шт	Настил ТСУ 1980/295, 5 полок, металлический	Стяжка (Балка) ТСУ 1940/80
27	Наборный из 395/330 x 1шт/395/410 x 4шт	Настил ТСУ 1980/395, 5 полок, металлический	Стяжка (Балка) ТСУ 1940/80
28	Наборный из 495/330 x 1шт/495/410 x 4шт	Настил ТСУ 1980/495, 5 полок, металлический	Стяжка (Балка) ТСУ 1940/80
29	Наборный из 595/330 x 1шт/595/410 x 4шт	Настил ТСУ 1980/595, 5 полок, металлический	Стяжка (Балка) ТСУ 1940/80
30	Наборный из 795/330 x 1шт/795/410 x 4шт	Настил ТСУ 1980/795, 5 полок, металлический	Стяжка (Балка) ТСУ 1940/80

КОМПЛЕКТУЮЩИЕ

Комплекующие стеллажей ТСУ (общее):

№	Номенклатура	Нагрузка на 1 стойку	Нагрузка на 4 стойки
1	Стойка ТСУ 1800 мм	до 450 кг	до 1800 кг
2	Стойка ТСУ 2000 мм	до 450 кг	до 1800 кг
3	Стойка ТСУ 2200 мм	до 450 кг	до 1800 кг
4	Стойка ТСУ 2500 мм	до 450 кг	до 1800 кг
5	Стойка ТСУ 3000 мм	до 450 кг	до 1800 кг
6	Стойка ТСУ 3500 мм	до 450 кг	до 1800 кг *
7	Стойка ТСУ 4000 мм	до 450 кг	до 1800 кг *

* В зависимости от комплектации

№	Габаритные размеры полки	Нагрузка	Возможность перфорации полок
1	Полка ТСУп сс 1000/300/150	до 150 кг	да
2	Полка ТСУп сс 1000/300/300	до 300 кг	да
3	Полка ТСУп сс 1000/400/150	до 150 кг	да
4	Полка ТСУп сс 1000/400/300	до 300 кг	да
5	Полка ТСУп сс 1000/500/150	до 150 кг	да
6	Полка ТСУп сс 1000/500/300	до 300 кг	да
7	Полка ТСУп сс 1000/600/150	до 150 кг	да
8	Полка ТСУп сс 1000/600/300	до 300 кг	да
9	Полка ТСУп сс 1000/800/150	до 150 кг	да
10	Полка ТСУп сс 1000/800/300	до 300 кг	да
11	Полка ТСУп сс 700/300/150	до 150 кг	да
12	Полка ТСУп сс 700/300/300	до 300 кг	да
13	Полка ТСУп сс 700/400/150	до 150 кг	да
14	Полка ТСУп сс 700/400/300	до 300 кг	да
15	Полка ТСУп сс 700/500/150	до 150 кг	да
16	Полка ТСУп сс 700/500/300	до 300 кг	да
17	Полка ТСУп сс 700/600/150	до 150 кг	да
18	Полка ТСУп сс 700/600/300	до 300 кг	да

№	Габаритные размеры полки	Нагрузка	Возможность перфорации полок
19	Полка ТСУп сс 700/800/150	до 150 кг	да
20	Полка ТСУп сс 700/800/300	до 300 кг	да
21	Полка ТСУп сс 1200/300/150	до 150 кг	да
22	Полка ТСУп сс 1200/300/300	до 300 кг	да
23	Полка ТСУп сс 1200/400/150	до 150 кг	да
24	Полка ТСУп сс 1200/400/300	до 300 кг	да
25	Полка ТСУп сс 1200/500/150	до 150 кг	да
26	Полка ТСУп сс 1200/500/300	до 300 кг	да
27	Полка ТСУп сс 1200/600/150	до 150 кг	да
28	Полка ТСУп сс 1200/600/300	до 300 кг	да
29	Полка ТСУп сс 1200/800/150	до 150 кг	да
30	Полка ТСУп сс 1200/800/300	до 300 кг	да
31	Полка ТСУп сс 1500/300/150	до 150 кг	да
32	Полка ТСУп сс 1500/300/300	до 300 кг	да
33	Полка ТСУп сс 1500/400/150	до 150 кг	да
34	Полка ТСУп сс 1500/400/300	до 300 кг	да
35	Полка ТСУп сс 1500/500/150	до 150 кг	да
36	Полка ТСУп сс 1500/500/300	до 300 кг	да
37	Полка ТСУп сс 1500/600/150	до 150 кг	да
38	Полка ТСУп сс 1500/600/300	до 300 кг	да
39	Полка ТСУп сс 1500/800/150	до 150 кг	да
40	Полка ТСУп сс 1500/800/250	до 250 кг	да

№	Номенклатура	Назначение
1	Кронштейн ТСУ	для крепления полок
2	Стяжка-опора ТСУ 225	для полок ТСУ 700/1000/1200/1500x300
3	Стяжка-опора ТСУ 325	для полок ТСУ 700/1000/1200/1500x400
4	Стяжка-опора ТСУ 425	для полок ТСУ 700/1000/1200/1500x500
5	Стяжка-опора ТСУ 525	для полок ТСУ 700/1000/1200/1500x600
6	Стяжка-опора ТСУ 725	для полок ТСУ 700/1000/1200/1500x800
7	Поперечина ТСУ 225	для полок ТСУ 700/1000/1200/1500x300
8	Поперечина ТСУ 325	для полок ТСУ 700/1000/1200/1500x400
9	Поперечина ТСУ 425	для полок ТСУ 700/1000/1200/1500x500
10	Поперечина ТСУ 525	для полок ТСУ 700/1000/1200/1500x600
11	Поперечина ТСУ 725	для полок ТСУ 700/1000/1200/1500x800

№	Номенклатура	Назначение	Входит в комплект
1	Крестовина жесткости ТСУ 700	для полок ТСУ длиной 700 мм	Растяжка крестовины жесткости 530 мм — 4 шт Талреп — 2 шт
2	Крестовина жесткости ТСУ 1000	для полок ТСУ длиной 1000 мм для полок ТСУ длиной 1200 мм	Растяжка крестовины жесткости 725 мм — 4 шт Талреп — 2 шт
3	Крестовина жесткости ТСУ 1500	для полок ТСУ длиной 1500 мм	Растяжка крестовины жесткости 1005 мм — 4 шт Талреп — 2 шт

№	Номенклатура	Входит в комплект
1	Крестовина ТСУ	Саморез оцинк. 4,2x16 сверло с прессшайбой — 2шт.
2	Полукрестовина ТСУ	Саморез оцинк. 4,2x16 сверло с прессшайбой - 2шт.
	Номенклатура	Назначение
3	Ограничитель папок ТСУ 717/60	Задний ограничитель для полок ТС 700х...
4	Ограничитель папок ТСУ 1017/60	Задний ограничитель для полок ТС 1000х...
5	Ограничитель папок ТСУ 1217/60	Задний ограничитель для полок ТС 1200х...

6	Ограничитель папок ТСУ 1517/60	Задний ограничитель для полок ТС 1500х...
7	Держатель ТСУ 300 для книг	для полок ТСУ 700/1000/1200/1500х300
8	Держатель ТСУ 400 для книг	для полок ТСУ 700/1000/1200/1500х400
9	Держатель ТСУ 500 для книг	для полок ТСУ 700/1000/1200/1500х500
10	Держатель ТСУ 600 для книг	для полок ТСУ 700/1000/1200/1500х600
11	Скоба СУ крепления к стене	для крепления к стене
12	Скоба ТСУ соединительная	для крепления «спина к спине»
13	Подпятник ТСУ в комплекте со скобой	для крепления к полу
14	Анкер-болт с гайкой 8х65	для крепления к полу
Комплектующие стеллажей со штангами под одежду:		
	Номенклатура	Назначение
15	Держатель штанги ТСУ 232	для полок ТСУ 1000х300х150 кг или 300 кг
16	Держатель штанги ТСУ 332	для полок ТСУ 1000х400х150 кг или 300 кг
17	Держатель штанги ТСУ 432	для полок ТСУ 1000х500х150 кг или 300 кг
18	Держатель штанги ТСУ 532	для полок ТСУ 1000х600х150 кг или 300 кг
19	Держатель штанги ТСУ 732	для полок ТСУ 1000х800х150 кг или 300 кг

№	Номенклатура	Назначение	Входит в комплект
1	Труба 25/1.2/700	для полок длиной 700 мм	Фланец с фикс.для трубы D-25 с комплектom крепежа (Винт потайной M5x12 DIN 965 — 6 шт. Гайка шестигранная M5 DIN 934 — 6 шт) — 2 шт
2	Труба 25/1.2/1000	для полок длиной 1000 мм	Фланец с фикс.для трубы D-25 с комплектom крепежа (Винт потайной M5x12 DIN 965 — 6 шт. Гайка шестигранная M5 DIN 934 — 6 шт) — 2 шт
3	Труба 25/1.2/1200	для полок длиной 1200 мм	Фланец с фикс.для трубы D-25 с комплектom крепежа (Винт потайной M5x12 DIN 965 — 6 шт. Гайка шестигранная M5 DIN 934 — 6 шт) — 2 шт
4	Труба 25/1.2/1500	для полок длиной 1500 мм	Фланец с фикс.для трубы D-25 с комплектom крепежа (Винт потайной M5x12 DIN 965 — 6 шт. Гайка шестигранная M5 DIN 934 — 6 шт) — 2 шт

№	Комплекующие стеллажей со стяжками (балками) и настилом:	
	Номенклатура	Особенности
1	Стяжка (Балка) ТСУ 1000/80	совместима с полками ТСУ 1000мм
2	Стяжка (Балка) ТСУ 1240/80	не совместима с полками ТСУ
3	Стяжка (Балка) ТСУ 1570/80	не совместима с полками ТСУ
4	Стяжка (Балка) ТСУ 1740/80	не совместима с полками ТСУ
5	Стяжка (Балка) ТСУ 1980/80	не совместима с полками ТСУ
	Металлический наборный настил:	Назначение
6	Настил ТСУ 295/330 металлический	под глубину стеллажа 300 мм
7	Настил ТСУ 395/330 металлический	под глубину стеллажа 400 мм
8	Настил ТСУ 495/330 металлический	под глубину стеллажа 500 мм
9	Настил ТСУ 595/330 металлический	под глубину стеллажа 600 мм
10	Настил ТСУ 795/330 металлический	под глубину стеллажа 800 мм

№	Комплектующие стеллажей со стяжками (балками) и настилом:	
11	Настил ТСУ 295/410 металлический	под глубину стеллажа 300 мм
	Металлический наборный настил:	Назначение
12	Настил ТСУ 395/410 металлический	под глубину стеллажа 400 мм
13	Настил ТСУ 495/410 металлический	под глубину стеллажа 500 мм
14	Настил ТСУ 595/410 металлический	под глубину стеллажа 600 мм
15	Настил ТСУ 795/410 металлический	под глубину стеллажа 800 мм

ПРАВИЛА ЭКСПЛУАТАЦИИ

Максимальная равномерно распределенная на полку не должна превышать 150 кг (на стандартную) и 300 кг (на усиленную), а на секцию стеллажа — 1800 кг (при условии, что нижняя полка установлена не выше 200 мм от пола). При использовании крепления к полу (с помощью подпятника в комплекте со скобой для крепления к полу) нижнюю полку можно поднять до уровня 700 мм от пола).

Загрузка стеллажа должна осуществляться снизу вверх, а груз должен распределяться равномерно (нагрузка на стеллаж СТАТИЧЕСКАЯ)

Запрещается:

- эксплуатировать стеллаж в агрессивных средах;
- удары и толчки НЕДОПУСТИМЫ!
- вставлять на стеллаж;
- размещать груз, габариты которого выходят за пределы стеллажной конструкции;
- вносить любые изменения в конструкцию стеллажа, не предусмотренные паспортом изделия.

Поставщик оставляет за собой право проверки за соблюдением правил эксплуатации стеллажа в период действия гарантийного срока.

Гарантия на стеллаж не сохраняется при несоблюдении правил эксплуатации, изложенных выше.

Поставщик оставляет за собой право вносить изменения в конструкцию стеллажа без уведомления покупателя.

КОМПЛЕКТНОСТЬ

В комплект одного стеллажа входят (рис. 1):

- стойки — не менее 4 шт;
- полки — не менее 3 шт в зависимости от высоты стеллажа;
- кронштейны ТСУ (необходимо 4 шт на каждую полку);
- стяжки-опоры — минимум 2 шт на каждую раму (пару стоек)..

При креплении к полу (с помощью Подпятника для крепления в пол) нижняя стяжка-опора заменяется на поперечину, которая ставится чуть выше заменной стяжки-опоры в нижней части рамы стеллажа.

При высоте стеллажа	Необходимое количество на стеллаж без крепления к полу	Необходимое количество на стеллаж с учетом крепления к полу
1800 мм	2	1
2000 мм	2	1
2200 мм	2	1
2500 мм	2	1
3000 мм	2	1
3500 мм	2	1
4000 мм	2	1

- поперечины — минимум 1 шт (при высоте 2000 мм) на каждую раму (пару стоек);

При высоте стеллажа	Необходимое количество на стеллаж без крепления к полу	Необходимое количество на стеллаж с учетом крепления к полу
1800 мм	1	2
2000 мм	1	2
2200 мм	1	2
2500 мм	1	2
3000 мм	2	3
3500 мм	3	4
4000 мм	3	4

- крестовина жесткости — 1 шт на стеллаж (при высоте стеллажа 3500 мм и 4000 мм — 2 шт. на стеллаж). При сборке стеллажа ленточным способом, крестовины жесткости допускается ставить через одну секцию, но если линия стеллажей четная (например: 4,6,8), то ОБЯЗАТЕЛЬНО ставить крестовину жесткости на крайних секциях (первой и последней);
- полукрестовины и крестовины — точное количество определяется в зависимости от выбранных конфигураций стеллажа;
- стяжки (балки) — 2 шт на один ярус стеллажа;
- металлический настил – соответствующий заказанным размерам стеллажа.

ГАРАНТИЯ

Гарантийный срок эксплуатации стеллажа серии ТСУ составляет 12 месяцев со дня продажи, при условии соблюдения покупателем последовательности сборки, согласно пункту 7.

Гарантийные условия распространяются на нагрузочные характеристики стеллажа, установленного в крытых помещениях.

В течении гарантийного срока, в случае обнаружения дефекта в стеллаже по вине производителя, поставщик обязуется произвести бесплатный ремонт, а при невозможности ремонта – замену дефектной детали.

Поставщик:

С гарантийными условиями согласен:



г. Москва